

**Modulaire bereidingsapparatuur  
900XP Bakplaat, 1 zone, geribd,  
geborsteld chroom, topmodel, elektrisch  
230V-3F**

ARTIKEL \_\_\_\_\_

MODEL \_\_\_\_\_

NAAM \_\_\_\_\_

SIS \_\_\_\_\_

AIA \_\_\_\_\_



391395 (E9IILIAOMCA)

ELEKTRISCHE BAKPLAAT, 1  
zone, geribd, geborsteld  
chrom, 230V-50/60-3

## Omschrijving

### Product Nr.

Elektrisch verwarmde bakplaat 330x700x15 mm, geribd, één zone, topmodel zonder onderbouw. De bakplaat is in schuin aflopende positie geplaatst, voor bakken met weinig vet of olie. De geborsteld chroom toplaag is corrosie bestendig, geeft minder warmte straling en een lager energie verbruik, de plaat is krasbestendig en is makkelijker te reinigen. Zelfdragende roestvrijstalen constructie, extra versterkt. De achterwand en de zijwanden zijn omgezet uit één plaat roestvrijstaal. 2 mm dik roestvrijstalen bovenblad met vlakke bovenranden voor een strakke verbinding met andere 900XP units. Ventilatie opening met afneembaar roestvrijstalen rooster. De metalen bedieningsknoppen zijn verdiept op het front geplaatst. De bakplaat van 15 mm dik staal met geborsteld chromen toplaag is naadloos ingelast in het bovenblad, verzonken en met afgeronde hoeken rondom, voor eenvoudige reiniging. Roestvrijstalen spatwand, afneembaar voor reiniging. Vet afvoer opening met een op het front uitneembare roestvrijstalen opvangbak met een inhoud van 1,5 liter. Traploze thermostatische temperatuurregeling van 120 - 280°C, met oververhitting beveiliging. Inclusief schraper. Geplaatst op 4 stelvoeten. IPX5 waterdicht.

## Uitvoering

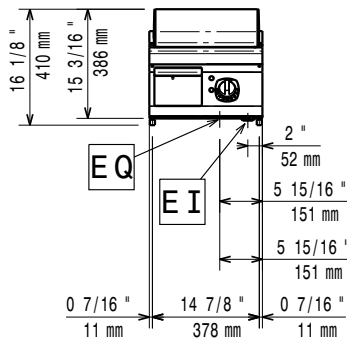
- Topmodel voor montage op een onderbouwkast, op brugsteunen of aan een hangend systeem.
- De bakplaat heeft een ruime opening voor het afvoeren van vet en kruim naar de leklade met 1 liter inhoud.
- Incoloy beschermde verwarmingselementen geplaatst onder de kookplaat.
- Thermostatische bediening met veiligheidsthermostaat.
- Hoge roestvrijstalen spatwanden aan de achterkant en de zijkanten. De spatwand is afneembaar voor eenvoudige reiniging en is afwasmachine bestendig.
- Het speciale ontwerp van de bedieningsknoppen voorkomt waterinfiltratie.
- IPX5 waterdicht.
- Instelbare temperatuur van 120°C tot 280°C.
- Het geborsteld chromen oppervlak is kras bestendig en maakt het schoonmaken aan het eind van de dag makkelijk.
- Een schraper voor geribde platen wordt standaard meegeleverd.
- Geschikt voor plaatsing op een werkbank.

## Constructie

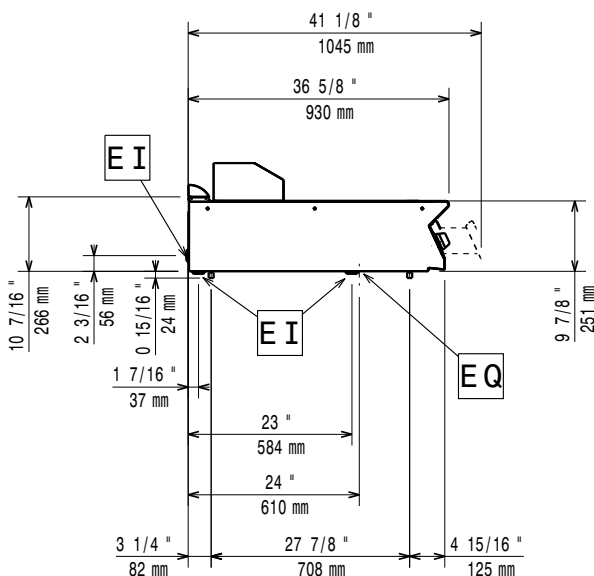
- Het 930 mm diepe bovenblad geeft een groter werkoppervlak.
- Alle uitwendige beplating is uitgevoerd in roestvrijstaal met Scotch Brite afwerking.
- 2 mm dik bovenblad van roestvrijstaal 1.4301 (AISI304).
- Haakse zijkanten zorgen voor een vlakke koppeling met andere units en voorkomen kieren en mogelijke vuilophoping tussen de apparaten.
- Bakplaat van 15 mm dik staal met geborsteld chroom oppervlak voor optimale bak resultaten en makkelijk gebruik.
- Volledig geribd bak oppervlak.

## Goedkeuring

Front aanzicht

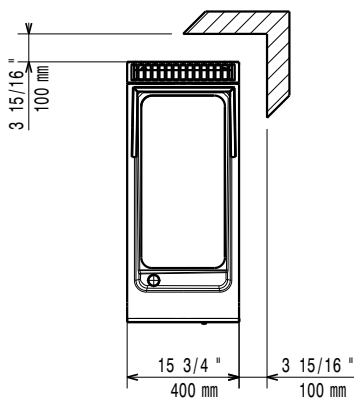


Zij aanzicht



EI = Elektrische aansluiting  
 EQ = Equipotentiaal schroef

Boven aanzicht



## Elektra

### Voltage

391395 (E9IILIAOMCA) 230 V/3 ph/50/60 Hz

Elektrisch max. vermogen 7.5 kW

## Opstelling

Indien de bakplaat wordt geplaatst tegen of naast een temperatuur gevoelig apparaat, moet daartussen een veiligheidsopening van circa 150 mm komen of er moet warmte isolatie geplaatst worden.

## Algemene gegevens

Plaat lengte	330 mm
Plaat breedte	700 mm
Temperatuur, minimaal	120 °C
Temperatuur, maximaal	280 °C
Externe afmetingen, lengte	400 mm
Externe afmetingen, breedte	930 mm
Externe afmetingen, hoogte	250 mm
Gewicht, netto	55 kg
Waterdichtheid index	IPX5

## Meegeleverde accessoires

- 1 stuks SCHRAPER voor geribde bakplaten, schraper bladen voor glatte en geribde bakplaten PNC 206420

## Optionele accessoires

- AFDICHTINGSKIT en tape voor het afdichten van de koppelnaad tussen 2 units PNC 206086
- DRAGER voor brugopstelling van 800 mm brede topmodellen, opgehangen tussen twee vloermodellen PNC 206137
- DRAGER voor brugopstelling van 1000 mm brede topmodellen, opgehangen tussen twee vloermodellen PNC 206138
- DRAGER voor brugopstelling van 1200 mm brede topmodellen, opgehangen tussen twee vloermodellen PNC 206139
- DRAGER voor brugopstelling van 1400 mm brede topmodellen, opgehangen tussen twee vloermodellen PNC 206140
- DRAGER voor brugopstelling van 1600 mm brede topmodellen, opgehangen tussen twee vloermodellen PNC 206141
- WATER AFVOERGROOT voor bakplaat 400 mm, voor afvoer van water bij het schoonmaken van de plaat PNC 206153
- DRAGER voor brugopstelling van 400 mm brede topmodellen, opgehangen tussen twee vloermodellen PNC 206154
- ACHTER HANDRAIL 800 mm, roestvrijstalen buis Ø30 mm, marine PNC 206308
- ACHTER HANDRAIL 1200 mm, roestvrijstalen buis Ø30 mm, marine PNC 206309
- VET-OLIE OPVANG SET met 5 liter container, voor onderbouw onder bakplaten, in plaats van de standaard lekbak PNC 206346

- VENTILATIEKANAAL ROOSTER, 400 mm, roestvrijstaal, fijne maas PNC 206400
- SCHRAPER voor geribde bakplaten, schraper bladen voor gladde en geribde bakplaten PNC 206420
- AFDEK-SPATKAP voor bakplaten PNC 206455
- 2 ZIJ HANDRAILS, links en rechts, roestvrijstalen buis Ø30 mm, 900XP PNC 216044
- FRONT HANDRAIL 400 mm, roestvrijstalen buis Ø30 mm, 700XP-900XP PNC 216046
- FRONT HANDRAIL 800 mm, roestvrijstalen buis Ø30 mm, 700XP-900XP PNC 216047
- FRONT HANDRAIL 1200 mm, roestvrijstalen buis Ø30 mm, 700XP-900XP PNC 216049
- FRONT HANDRAIL 1600 mm, roestvrijstalen buis Ø30 mm, 700XP-900XP PNC 216050
- FRONT AFZETSCHAP 400x140 mm, roestvrijstaal, 700XP-900XP PNC 216185
- FRONT AFZETSCHAP 800x140 mm, roestvrijstaal, 700XP-900XP PNC 216186
- 2 ZIJPANELEN, links en rechts, vlak roestvrijstaal, voor zichtzijde van topmodel 900XP PNC 216278